



قسم الهندسة المعمارية
مقرر شق الضوء- هم ٢٢٢
ثانية عمارة - لائحة ٢٠٠٤
الزمن: ٣ ساعات مع الصوت ونكف
الدرجة: ٢٠ درجة

كلية الهندسة
جامعة أسيوط
إمتحان نهاية الفصل الدراسي الثاني
2014 / 2015



ملاحظات هامة
• الإمتحان يقيس مهارات أ. ١. ١، ب. ١٥. ٤، ج. ٢. ٢.
• الإمتحان مكون من ١ صفحة - ٢ أسئلة + ٢ جداول

أجب عن الأسئلة التالية

السؤال الأول (١٢ درجة):

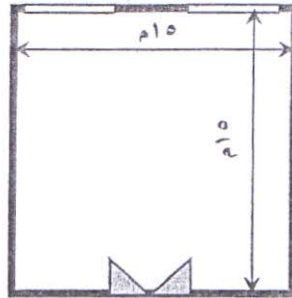
المطلوب: اجب عن الأسئلة الآتية:

- أ. ماهي أنواع الإبهار طبقا للآتي: لطبيعة المصدر- كيفية النظر- ظروف الرؤية، وكيف يمكن تلافيه. (٣ درجة)
- ب. سطح عمل ابعاده $٤*٤$ م والمطلوب حساب نوع توزيع الإضاءة لكي يتم تحقيق شدة استضاءة قدرها ٣٥٠ lux في حالات تركيب أجهزة إضاءة الفيض الكلي بالليومن لها كالأتي: $٢٠٨٠٠-٢٠٨٠٠٠-١٠٩٤٧-١٣٨٦٦-٤١٦٠٠$ (٥ درجة)
- ج. فراغ على شكل منشور سداسي ناقص ضلع القاعدة ٢٠ م، والارتفاع عند اعلي نقطة ٩ م واقل نقطة ٦ م، قس بين شدة الاستضاءة في نقطتين بالأرضية، الأولى في مركز الأرضية السداسية، والنقطة الثانية على المحيط مقابلة لنقطة في السقف وذلك في حالة تعليق نجفة بمركز السقف قوتها ٤٠٠٠ شمعة قياسية منخفضة عن المركز بمقدار ٣ م (٤ درجة)

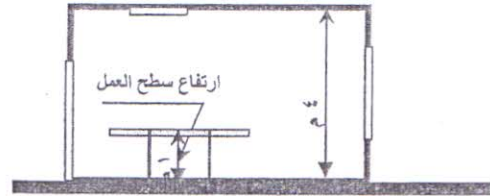
السؤال الثاني: (٨ درجة)

المطلوب اجب عن الأسئلة الآتية:

- أ- ماذا تعرف عن نظام الإضاءة SOLAR TUBE و متى يمكن تطبيقه في المباني (٢ درجة)
- ب- احسب عدد الأجهزة وتوزيعها في فراغ مكتبة مدرسية- أبعادها موضحة بالرسم - والتي تكفل تحقيق مستوى استضاءة على مناخذ القراءة قدرها ٥٥٠ Lux لو كس بحيث يكون معامل الانعكاس للسقف Ceiling reflection ٥٠% ، وللجدران Wall reflection ٣٠% ، ومعامل الصيانة $٠,٧٥$.
- يستعمل مصباح الفلورسنت ٤٠ وات طولها ٦٠ سم والفيض التصميمي له ١٧٠٠ Lumen ليومن، و الأجهزة من النوع المركز ذات العواكس المرأوية. (٦ درجة)



مسقط أفقي



قطاع رأسي

انتهت الأسئلة

مع اطيب الدعاء بالتوفيق،،،،،


د. محمد عبد الوهاب

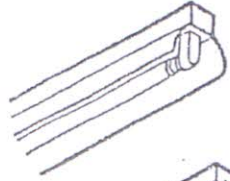
+ الجواب




Appendix 3 continued
Utilization factors

جدول ٣-١-٠
عوامل الاستفاد

Luminaire, and Typical Light Output Ratio %	Typical Outline	Reflectance % عوامل الانعكاس										
		Basic	Celling	70			60			30		
		DLOR										
		Walls	50	30	10	50	30	10	50	30	10	
		% Room Index دليل الغرفة										
Colour-corrected mercury lamp مصباح زئبقى عاكس للونه		85	0.8	0.4	0.34	0.3	0.39	0.33	0.29	0.37	0.32	0.29
			0.8	0.53	0.48	0.41	0.51	0.45	0.4	0.49	0.43	0.4
		1	0.62	0.55	0.49	0.43	0.58	0.52	0.48	0.58	0.51	0.46
		1.25	0.68	0.6	0.55	0.64	0.58	0.53	0.61	0.61	0.58	0.51
		1.5	0.72	0.65	0.59	0.68	0.62	0.57	0.65	0.65	0.59	0.54
		2	0.81	0.73	0.67	0.75	0.69	0.64	0.72	0.69	0.65	0.61
2.5	0.85	0.78	0.72	0.79	0.73	0.69	0.73	0.73	0.68	0.65		
3	0.9	0.83	0.78	0.83	0.78	0.75	0.77	0.77	0.73	0.7		
4	0.94	0.89	0.84	0.87	0.83	0.8	0.8	0.77	0.75	0.75		
5	0.97	0.92	0.89	0.9	0.87	0.84	0.83	0.79	0.77	0.77		

Enamel trough (75-85) مخبر انوارى		75	0.8	0.38	0.31	0.28	0.35	0.31	0.28	0.35	0.31	0.28
			0.8	0.45	0.4	0.37	0.44	0.4	0.37	0.44	0.4	0.37
		1	0.49	0.45	0.4	0.49	0.44	0.4	0.48	0.43	0.4	
		1.25	0.55	0.49	0.40	0.53	0.49	0.45	0.52	0.48	0.44	
		1.5	0.58	0.54	0.49	0.57	0.53	0.49	0.55	0.52	0.49	
		2	0.64	0.59	0.55	0.61	0.58	0.55	0.6	0.58	0.54	
2.5	0.68	0.63	0.6	0.65	0.62	0.59	0.64	0.61	0.58			
3	0.7	0.65	0.62	0.67	0.64	0.61	0.65	0.63	0.61			
4	0.73	0.7	0.67	0.7	0.67	0.65	0.67	0.66	0.64			
5	0.75	0.72	0.69	0.73	0.7	0.67	0.7	0.68	0.66			

Dispersive industrial reflector (77) عاكس مبعثر صناعى		75	0.8	0.39	0.36	0.33	0.39	0.36	0.33	0.39	0.35	0.7
			0.8	0.48	0.43	0.4	0.48	0.43	0.4	0.48	0.43	0.4
		1	0.52	0.48	0.45	0.52	0.48	0.45	0.52	0.48	0.45	
		1.25	0.58	0.53	0.5	0.58	0.53	0.49	0.58	0.52	0.4	
		1.5	0.6	0.57	0.54	0.59	0.57	0.53	0.59	0.55	0.5	
		2	0.65	0.62	0.59	0.63	0.6	0.58	0.63	0.59	0.5	
2.5	0.67	0.64	0.62	0.65	0.62	0.61	0.65	0.62	0.6			
3	0.69	0.68	0.64	0.67	0.64	0.63	0.67	0.64	0.6			
4	0.71	0.68	0.67	0.69	0.67	0.65	0.69	0.66	0.6			
5	0.72	0.7	0.69	0.71	0.69	0.67	0.71	0.67	0.6			

Industrial reflector (72-76) عاكس صناعى		70	0.8	0.39	0.36	0.33	0.39	0.36	0.33	0.39	0.35	0.7
			0.8	0.48	0.43	0.4	0.48	0.43	0.4	0.48	0.43	0.4
		1	0.52	0.48	0.45	0.52	0.48	0.45	0.52	0.48	0.45	
		1.25	0.58	0.53	0.5	0.58	0.53	0.49	0.58	0.52	0.4	
		1.5	0.6	0.57	0.54	0.59	0.57	0.53	0.59	0.55	0.5	
		2	0.65	0.62	0.59	0.63	0.6	0.58	0.63	0.59	0.5	
2.5	0.67	0.64	0.62	0.65	0.62	0.61	0.65	0.62	0.6			
3	0.69	0.68	0.64	0.67	0.64	0.63	0.67	0.64	0.6			
4	0.71	0.68	0.67	0.69	0.67	0.65	0.69	0.66	0.6			
5	0.72	0.7	0.69	0.71	0.69	0.67	0.71	0.67	0.6			

مصابيح التوهج ومصابيح الفلورسنت

القيمة المسمية بالبروم
 (للدفن الزمينة)
 القطر
 القوية
 وات
 القوية
 المسمية
 البرات

مصابيح التوهج

القيمة المسمية بالبروم

القيمة المسمية بالبروم
 11. قوت
 14. قوت
 24. قوت
 35. قوت
 45. قوت
 55. قوت
 70. قوت
 85. قوت
 100. قوت
 125. قوت
 150. قوت
 175. قوت
 200. قوت
 225. قوت
 250. قوت
 275. قوت
 300. قوت
 325. قوت
 350. قوت
 375. قوت
 400. قوت
 425. قوت
 450. قوت
 475. قوت
 500. قوت
 525. قوت
 550. قوت
 575. قوت
 600. قوت
 625. قوت
 650. قوت
 675. قوت
 700. قوت
 725. قوت
 750. قوت
 775. قوت
 800. قوت
 825. قوت
 850. قوت
 875. قوت
 900. قوت
 925. قوت
 950. قوت
 975. قوت
 1000. قوت

القيمة المسمية بالبروم	القيمة المسمية بالبروم	القيمة المسمية بالبروم	القيمة المسمية بالبروم	القيمة المسمية بالبروم
200	225	70	100	20
290	225	70	105	20
775	575	70	100	70
1570	1170	70	100	100
2040	---	70	120	---
2040	---	70	125	100
---	1970	80	170	---
---	2720	80	175	500
---	2200	110	232	200
---	7700	110	232	500
---	12400	180	200	280
---	17200	180	200	1000
---	27500	170	232	1800

125	10	65	150	4
245	12	65	225	6
360	15	65	200	8
439	21	65	525	12
800	40	65	450	15
750	40	28	480	15
1100	50	28	700	20
960	20	28	900	20
1850	20	28	900	20
1700	40	28	700	20
2400	70	28	1500	20
2750	80	28	1500	20
5700	88	28	1800	25
5700	95	28	1500	20
7100	95	28	1800	25
7700	100	28	2200	25
8700	120	28	2200	25
8700	120	28	2200	25

القيمة المسمية لباقي أنواع الفلورسنت
 يمكن الحصول على هذه القيم بغيره القيمة المسمية
 للدفن الزمينة في العاصمات التالية:

- WHITE 1
- WARM WHITE 1
- DAYLIGHT 0.95
- NATURAL 0.75
- HOME-LITE 0.7
- DELUXE WARM WHITE 0.65
- KOLOR-RITE 0.65
- COLOUR MATCHING (Hot Light) 0.6
- GRAPHIC A 47 0.6
- DELUXE NATURAL 0.55
- SOFTON 0.55
- TRUCOLOUR 0.5
- ARTIFICIAL DAYLIGHT 0.4

القيمة المسمية بالبروم