



برنامج الهندسة المعمارية
مقرر الظل والمنظور
هعم ١٢٦
الفرقة الأولى - لائحة ٢٠٠٤
الزمن: ٤ ساعات
الدرجة: ٧٠ درجة

قسم الهندسة المعمارية
كلية الهندسة
جامعة أسيوط
إمتحان نهاية الفصل الدراسي الثاني
٢٠١٤ - ٢٠١٥ م - دور مايو ٢٠١٥



ملاحظات هامة

الإمتحان يقيس مهارات أ. مفاهيم ونظريات الرياضيات والعلوم الملائمة لتخصص الهندسة المعمارية. ب. ٢٠ النمذجة المادية، والتخيل متعدد الأبعاد، وتطبيقات الوسائط المتعددة، والتصميم بمساعدة الحاسب. ج. ١٤ التفكير ثلاثي الأبعاد وربط صور الأماكن والأوقات مع الابتكار والإبداع في اعداد التصميم. د. ٦ استخدام مدى واسع من الأدوات التحليلية والتقنيات والتجهيزات والحزم البرمجية المرتبطة بالهندسة المعمارية وتطوير برمجيات الحاسوب المطلوبة. هـ. ١٨ اظهار الخيال والإبداع. و. ٢ العمل في بيئة ضاغطة وضمن قيود

- الإمتحان مكون من ثلاثة أسئلة في أربعة ورقات (ورقة الأسئلة وثلاثة لوحات).
- الدقة في الرسم ونظافة اللوحة عامل مؤثر في الدرجة وللطالب الحرية في استخدام الألوان والأوراق الملونة والخامات.
- الصق الورقة رقم (٣) الخاصة بالانعكاس والورقة رقم (٤) والخاصة بالظل في المستويات ثنائية البعد وثلاثية الأبعاد بعد رسم المطلوب فيها في لوحة الاجابة.

أجب عن الأسئلة التالية

السؤال الأول (٣٥ درجة) :

أمامك رسم معماري لمبنى كما هو موضح بالورقة رقم (٢). والمطلوب رسم المنظور الخارجي من الجهة المبينة بالشكل وبارتفاع خط النظر المناسب.

السؤال الثاني (١٥ درجة):

أمامك في الورقة رقم (٣) منظور لمبنى يطل على بحيرة، والمطلوب رسم انعكاس هذا المبنى على مستوى سطح الماء.

السؤال الثالث: (٢٠ درجة):

في الورقة رقم (٤) المطلوب رسم ما يلي ثم لصق الورقة في لوحة الاجابة:

(١٠ درجات)

أ- الظل على المستويات الأفقية والرأسية للتمرين رقم (س)

(١٠ درجات)

ب- الظل على المجسمات الأربعة الموضحة رقم (ص)

ورقة رقم (١)

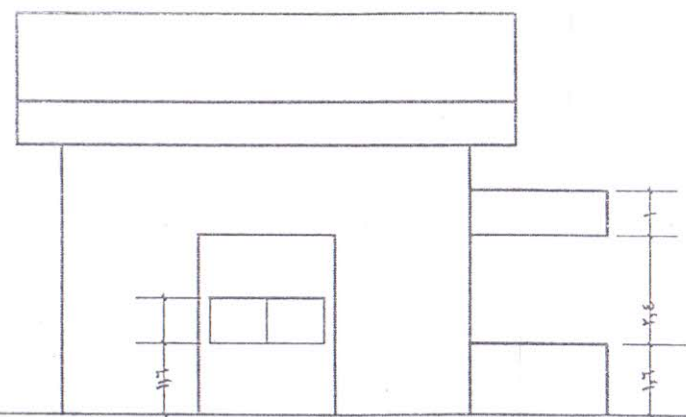
----- إنتهت الأسئلة -----

مع تمنياتنا بالنجاح والتوفيق،،،،،

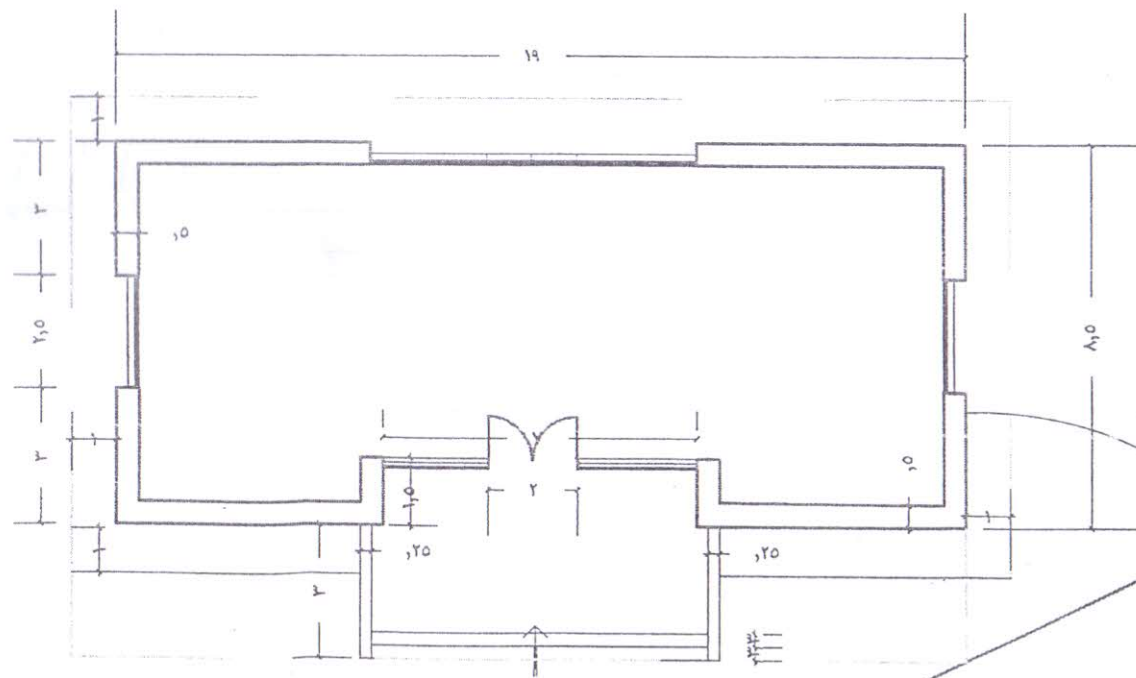
د.م. ممدوح علي يوسف + اللجنة



الواجهة الامامية

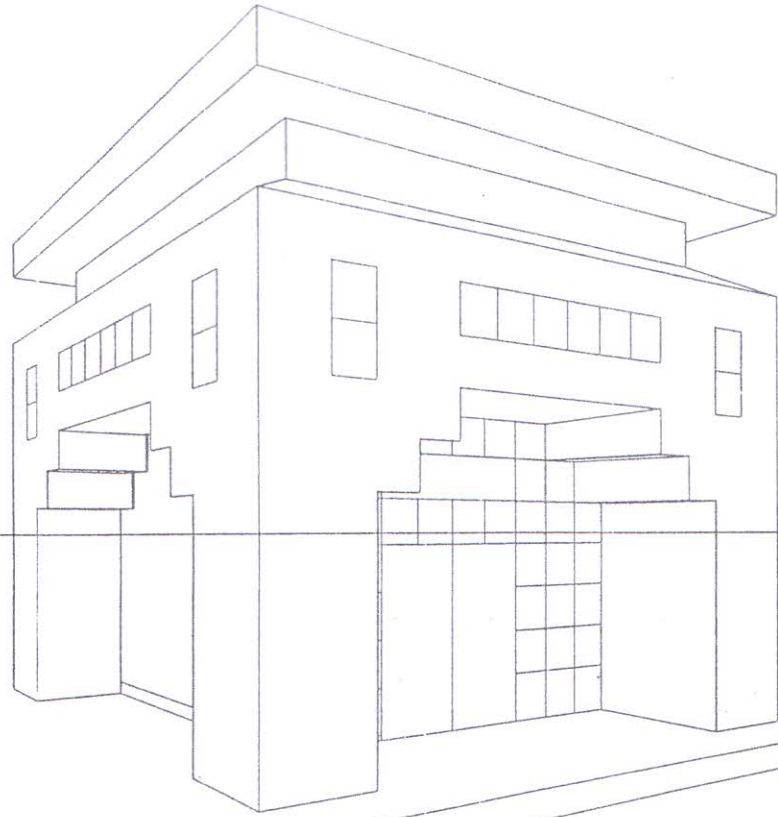


الواجهة الجانبية



المطلوب رسم المنظور للمبنى
وتخير ارتفاع خط النظر

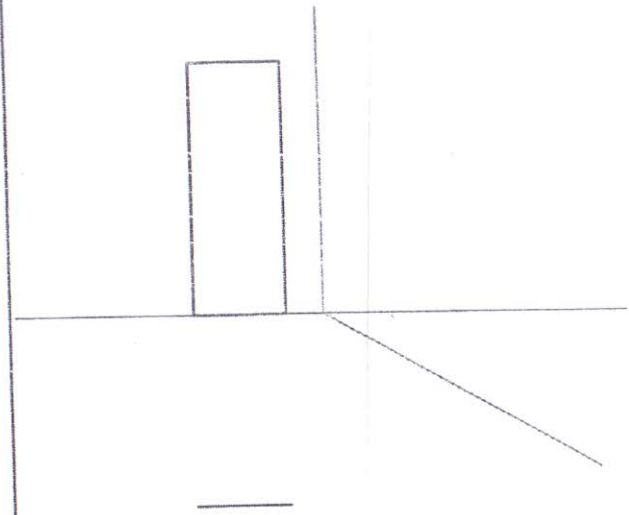
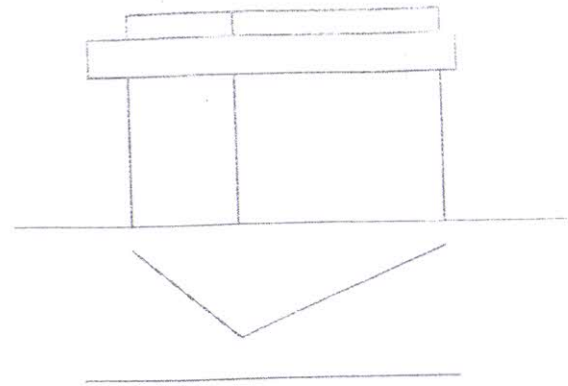
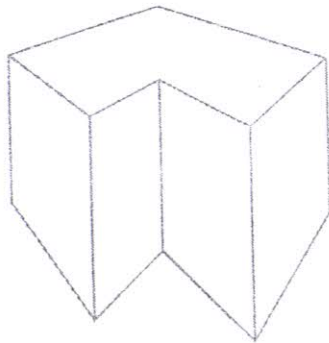
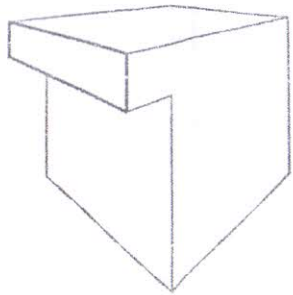
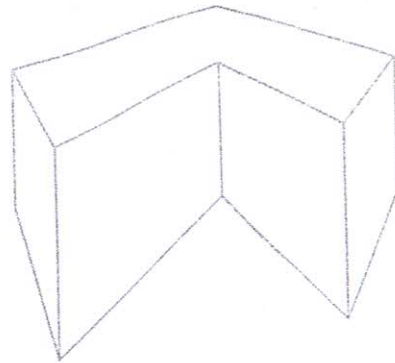
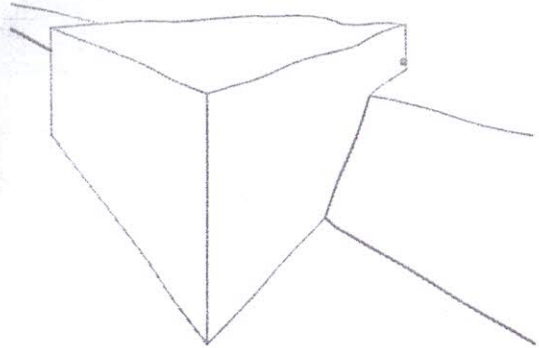
مستوى الصورة يميل
بزاوية 60 درجة



مادة الظل والمنظور
المطلوب رسم الانعكاس

ورقة رقم (٣)

كلية الهندسة - جامعة اسيوط
قسم الهندسة المعمارية
امتحان دور مايو ٢٠١٢



المطلوب رسم الظل (س)

كلية الهندسة - جامعة اسبوط
قسم الهندسة المعمارية

المطلوب رسم الظل على المخطط (س)

ورقة رقم (٤)

والله
الأبعد

سوال
تكره
كل ويد

الثامن

الور
٤

ش:

م
الظ
نجد